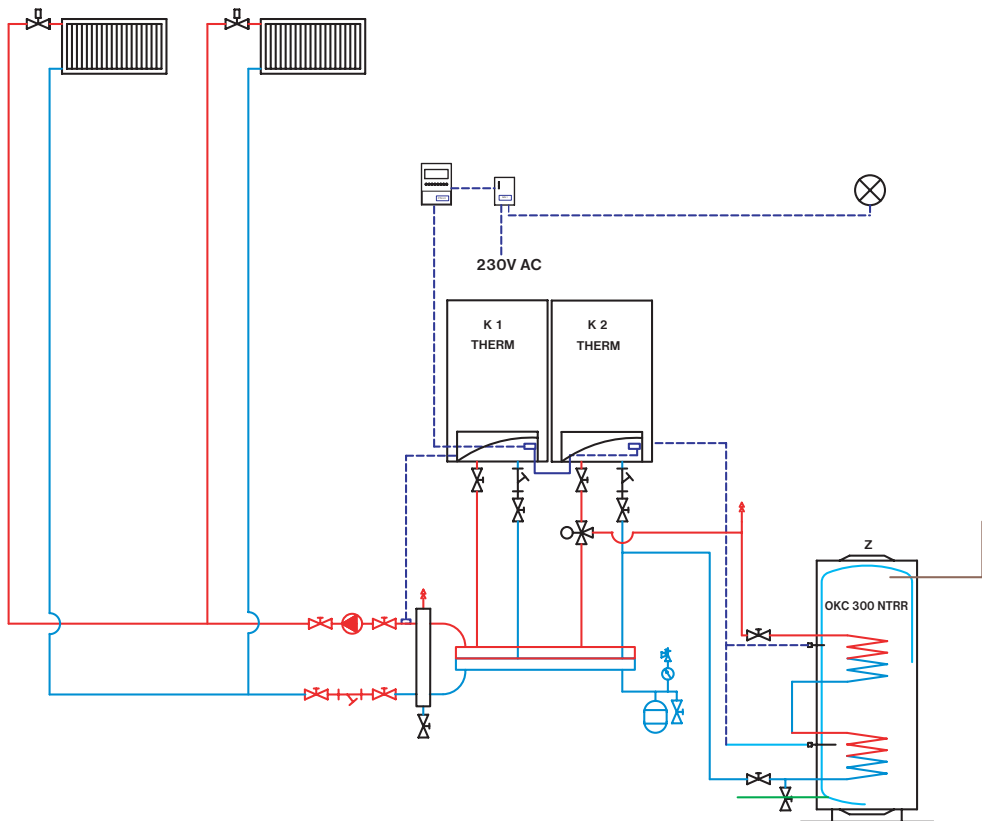


# ПРИСОЕДИНЯЕМЫЙ МОДУЛЬ СИГНАЛИЗАЦИИ ОШИБКИ

# MS1

MS1 – устройство системы сигнализации неисправностей котлов и каскадных котельных THERMONA. Коробка модуля сигнализации MS1 подключается к регулятору PT55X. При получении от регулятора информации о неисправности, прерванной коммуникации между MS1 и PT55X или отключении электропитания, гаснет красный светодиод на MS1 и замыкается контакт покая реле MS1. Этот контакт замыкает цепь внешней сигнальной лампочки, или сигнального звонка.

Для работы модуля сигнализации MS1 необходимо подключить сетевое электропитание, потому что коммуникационная линия Open-Therm не позволяет подключать дополнительное оборудование.



## ОПИСАНИЕ РАБОТЫ MS1

В коробке модуля сигнализации MS1 находится трансформатор, электронные детали, реле и два светодиода. При включенном электропитании зеленый светодиод показывает готовность к работе модуля MS1. Красный светодиод сигнализирует разомкнутый контакт реле, т.е. нормальную работу котла или каскада котлов THERM. Если происходит неполадка, ошибка на котле, обрыв проводов регулятора или выключение электропитания модуля сигнализации, то замыкается контакт покая реле и он включает сигнализацию (сигнальную лампочку, звонок...).

Регулятор PT55X обычно подключен к плате автоматики котла с помощью интерфейса IU02 или IU05. Обмен данных между автоматикой котла и регулятора PT55X происходит по протоколу Open-Therm. Регулятор PT55X контролирует всю информацию и в случае неполадки отправляет команду в модуль MS1 для включения сигнализации. Модуль MS1 не определяет вид неполадки. Расшифровка неполадки, или ошибка показана на дисплее регулятора PT55X. Ошибки котла изображены на дисплее котла.

ОШИБКА – замыкание контакта реле - происходит при всех ошибках котла, обрыве проводов между котлом, регулятором PT55X и модулем сигнализации MS1 а также при отключении электропитания модуля MS1. Сигнальная лампочка или другая сигнализация должна быть подключена к другому источнику электропитания. Все варианты показаны на схемах в этом руководстве.

Рекомендация: звонок, сирену или другой прибор акустической сигнализации рекомендуем подключать параллельно к лампочке сигнализации через выключатель, чтобы в случае необходимости было возможно его выключить, потому что звуковой сигнал будет включен до устранения неполадки.

## СИГНАЛИЗАЦИЯ

- На дисплее регулятора PT55X появится Exxx (E значит ERROR – ошибка, неисправность, xxx – код ошибки – описан в руководстве для котла)
- Line - Обрыв коммуникационной линии (Open-Therm) между котлом и регулятором PT55X
- Обрыв проводов между регулятором PT55X и модулем сигнализации MS1
- Отключение электропитания модуля MS1 (только при подключении лампочки или звонка сигнализации к другому источнику электропитания)

## ОПИСАНИЕ РАБОТЫ СИГНАЛИЗАЦИИ

При подключении модуля сигнализации MS1 к электросети загорится зелёный светодиод «PWR». При нормальной работе всего оборудования напряжение падает на катушку реле модуля сигнализации MS1 – горит красный светодиод «контакт». В это время контакт покоя NC разомкнут, лампочка сигнала ошибки не горит и звонок не работает.

В случае, когда автоматика котла определит какую либо ошибку, она отправит эту информацию через коммуникационный канал Open-Therm в регулятор PT55X. Регулятор посылает команду на отключение электропитания от катушки реле модуля сигнализации MS1 - погаснет красный светодиод. Контакт покоя реле замыкает цепь лампочки сигнала ошибки. При обрыве коммуникации Open-Therm или обрыве проводов между PT55X и модулем сигнализации MS1 реле так же срабатывает.

## РЕКОМЕНДАЦИЯ ДЛЯ МОНТАЖА

**Регулятор PT55X** - монтаж нужно сделать по правилам монтажа регулятора работающего на коммуникации Open-Therm. Длина и сечение проводов указано в руководстве по эксплуатации котлов Therm.

**Модуль сигнализации MS1** - для исключения возможных помех его рекомендуется монтировать рядом с регулятором PT55X. Для соединения между регулятором PT55X и модулем сигнализации MS1 используется провод длиной 1м с коннекторами, который поставляется в комплекте с модулем сигнализации MS1. Один коннектор нужно правильно вставить в разъём регулятора PT55X, второй коннектор нужно правильно вставить в крайний разъём модуля сигнализации MS1. Другой свободный разъём модуля сигнализации MS1 предусмотрен для подключения GSM модуля GST 1, который посылает SMS сообщение о состоянии или ошибках отопительного оборудования на мобильный телефон хозяина или сервисного техника.

Реле встроенное в модуль сигнализации MS1 предусмотрено для напряжения макс.230В и переменного тока макс.3А ( пиковый ток до 16А).

Длина провода от модуля сигнализации MS1 до лампочки сигнализации ошибки не ограничена. Необходимо соблюдать правила монтажа электрооборудования.

В электродотлы регулятор PT55X подключается в разъёмы OT, автоматики котла без интерфейсов IU02 или IU05!

### **Внимание:**

Вмешательство в устройство MS1 или подключение по иной схеме, отличающейся от схем приведённых в данном руководстве строго запрещено!!!

Возможно повреждение автоматики котла!

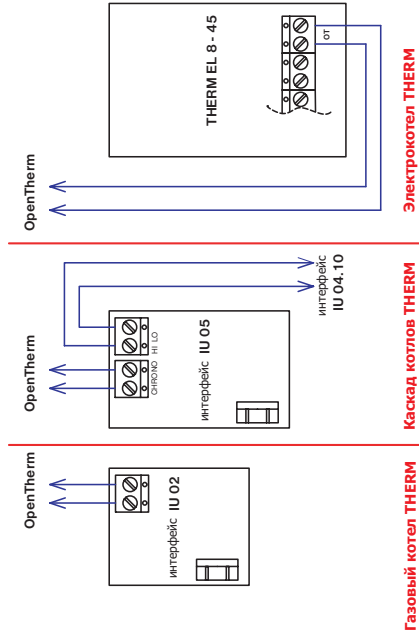
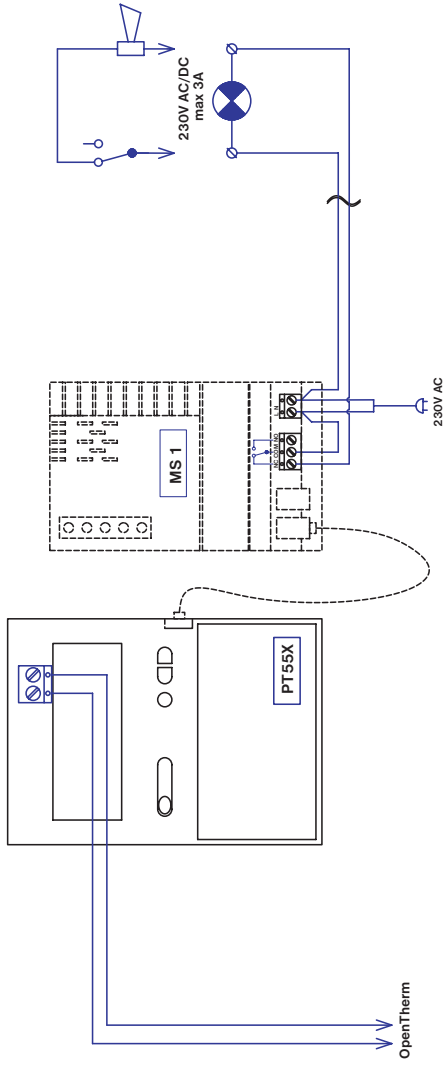
## ВАРИАНТЫ ПОДКЛЮЧЕНИЯ

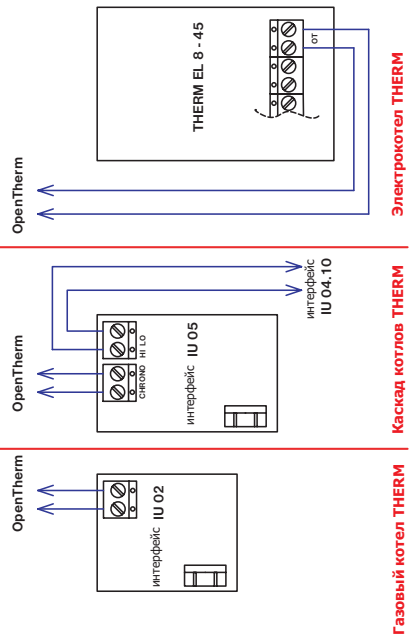
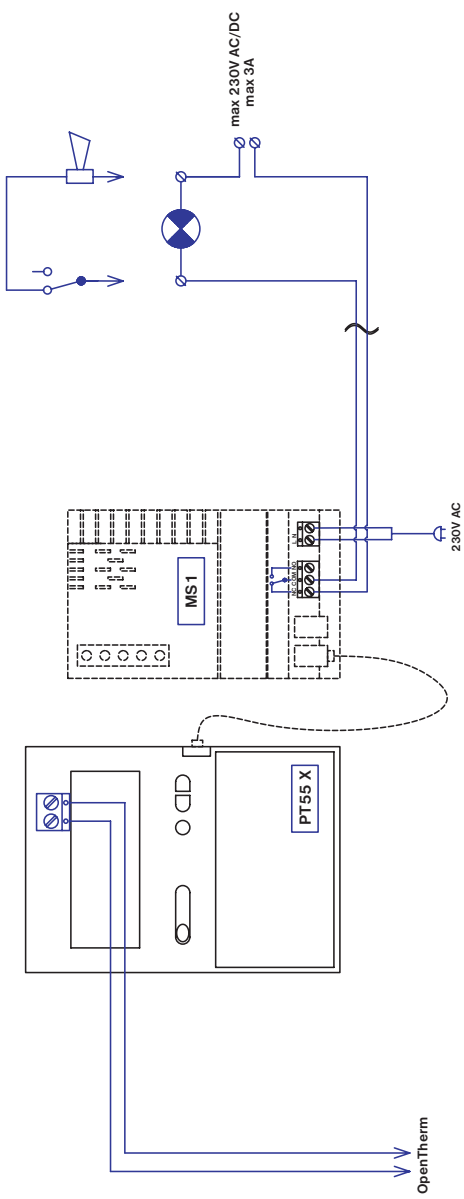
**Совместное** электропитание модуля сигнализации MS1 и лампочки сигнала ошибки  
Котёл или каскад котлов + PT55X + MS1

Котёл или каскад котлов + PT55X + MS1 + GST 1

**Раздельное** электропитание модуля сигнализации MS1 и лампочки сигнала ошибки  
Котёл или каскад котлов + PT55X + MS1

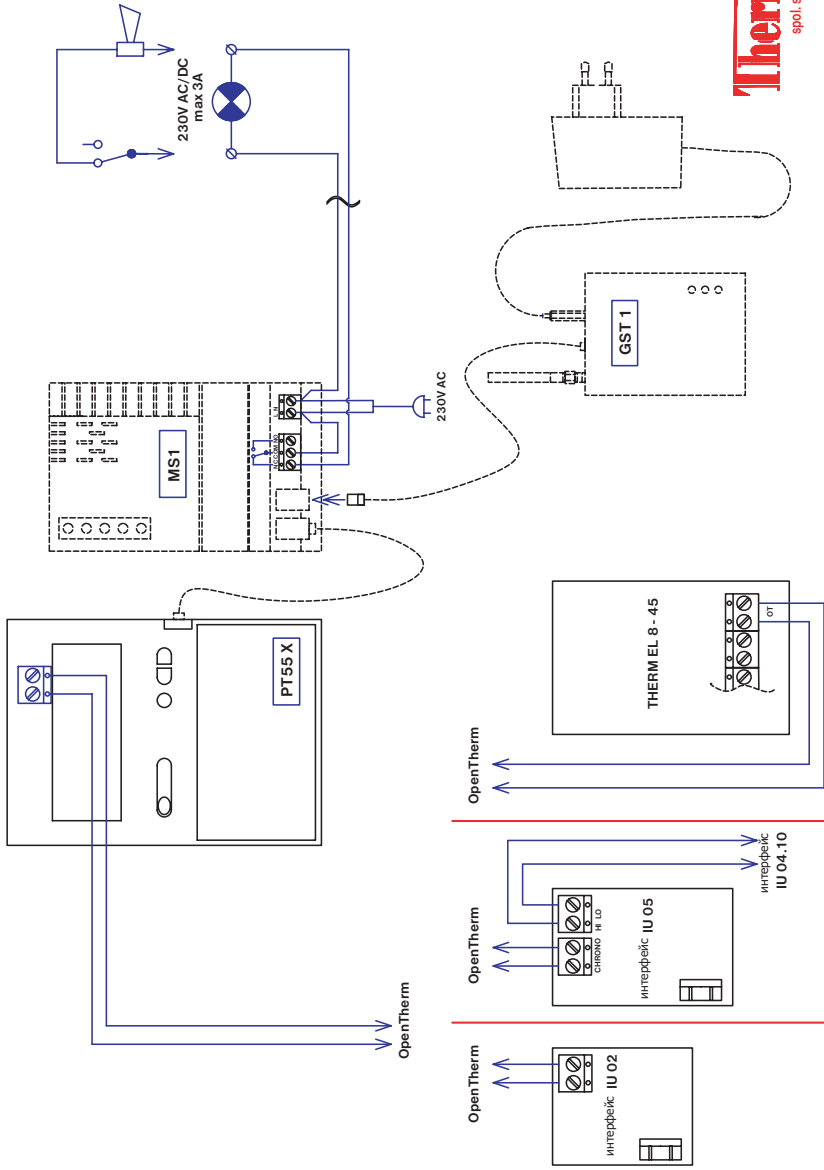
Котёл или каскад котлов + PT55X + MS1 + GST 1

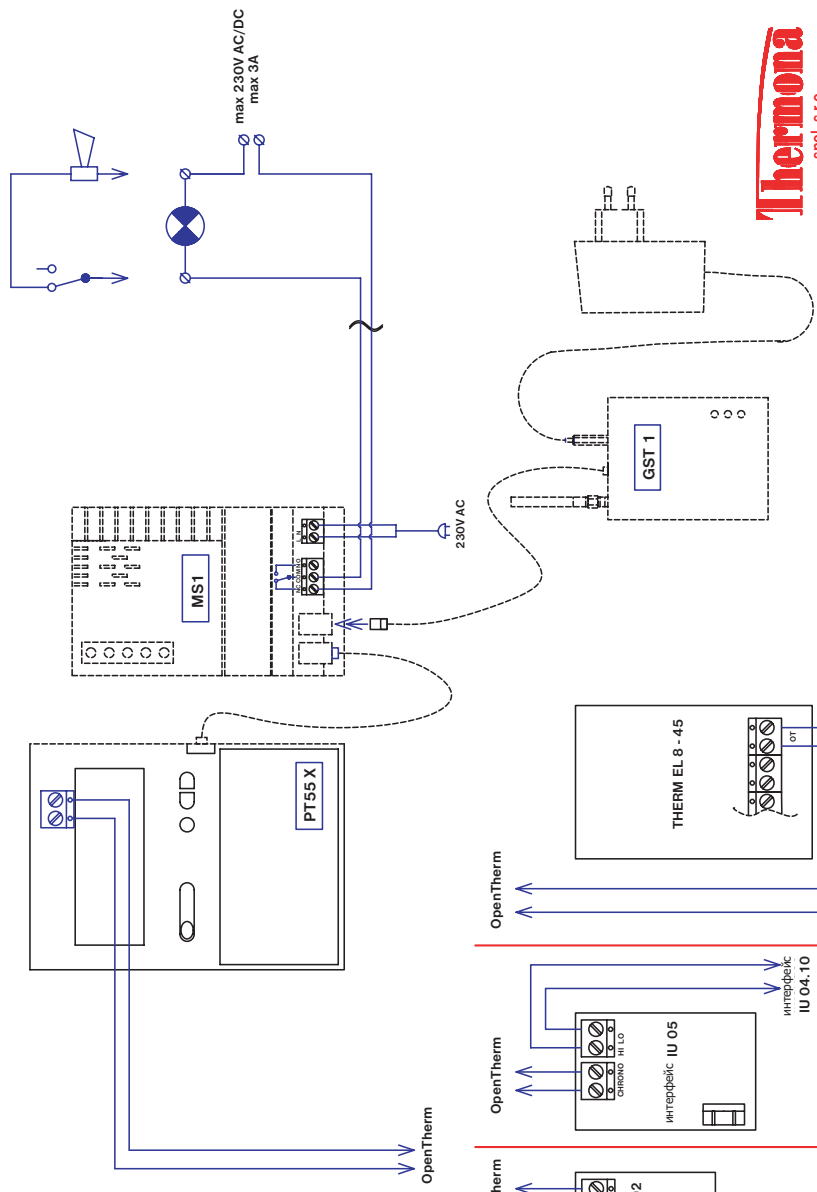




Ver. 1.02.08

# Раздельное электропитание модуля сигнализации MS1 и лампы сигнала ошибки.





**Thermona**  
spol. s r.o.

Ver. 10.02.06

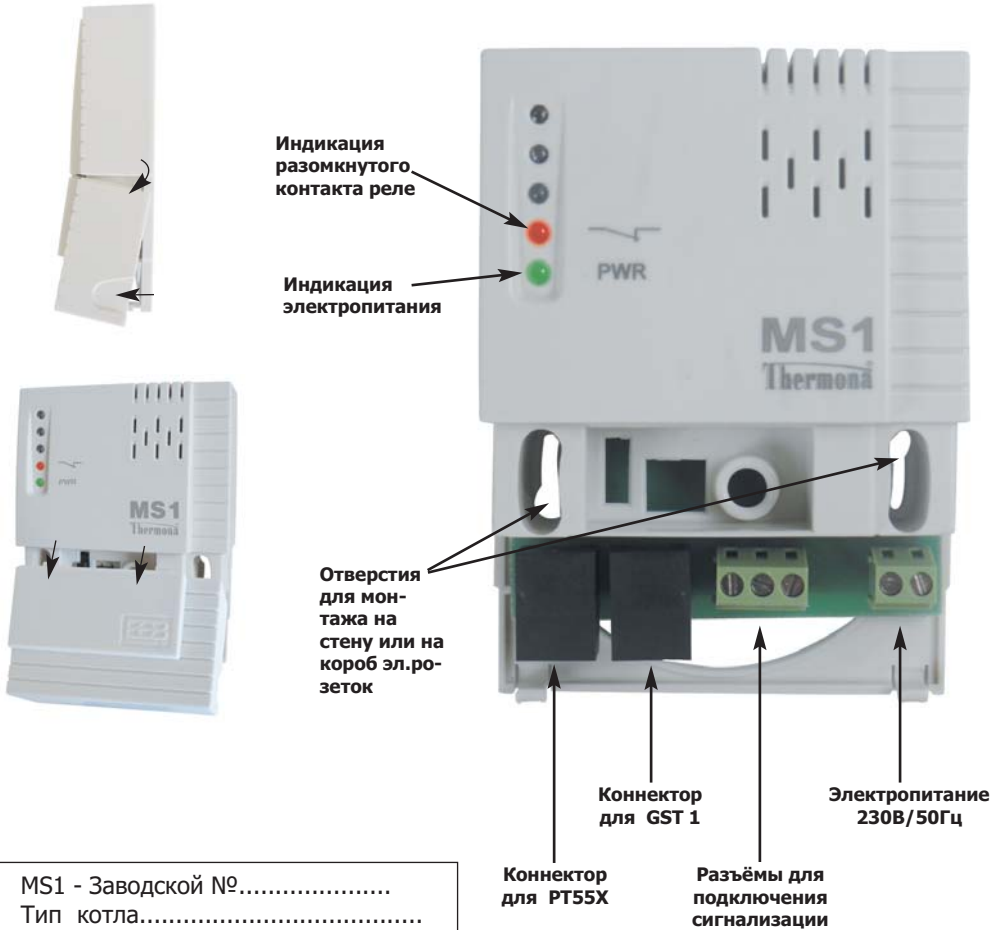
**Электрокотел THERM**

**Каскад котлов THERM**

**Газовый котел THERM**

## Раздельное электропитание модуля сигнализации MS1 и лампочки сигнала ошибки

# ОТКРЫТИЕ КОРПУСА ДЛЯ ДОСТУПА К РАЗЪЁМАМ MS1



MS1 - Заводской №.....  
 Тип котла.....  
 Регулятор №.....

Дата введения  
 в эксплуатацию.....

Для выполнения гарантийного и послегарантийного сервиса отправьте термостат по адресу изготовителя.



**Thermona**<sup>®</sup>

www.thermona.cz